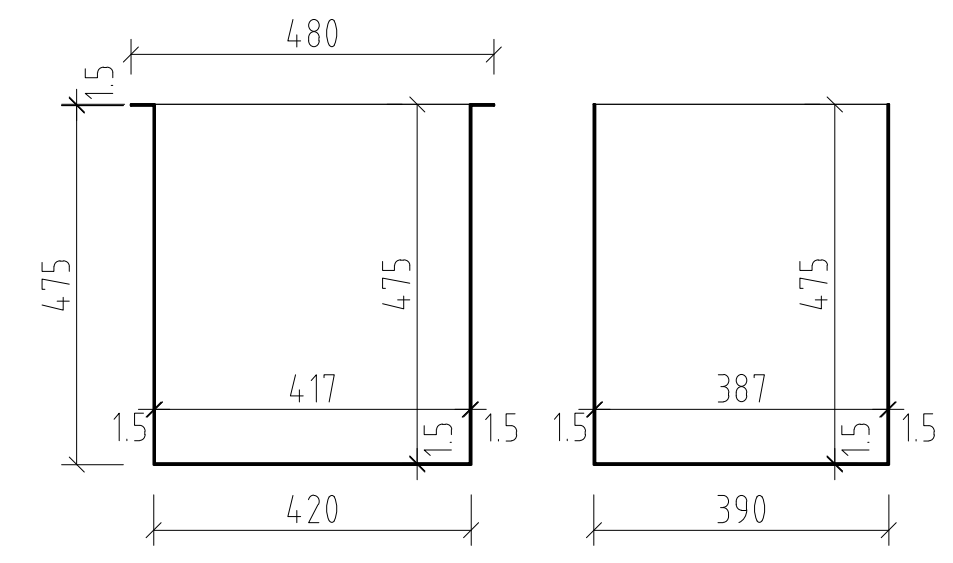


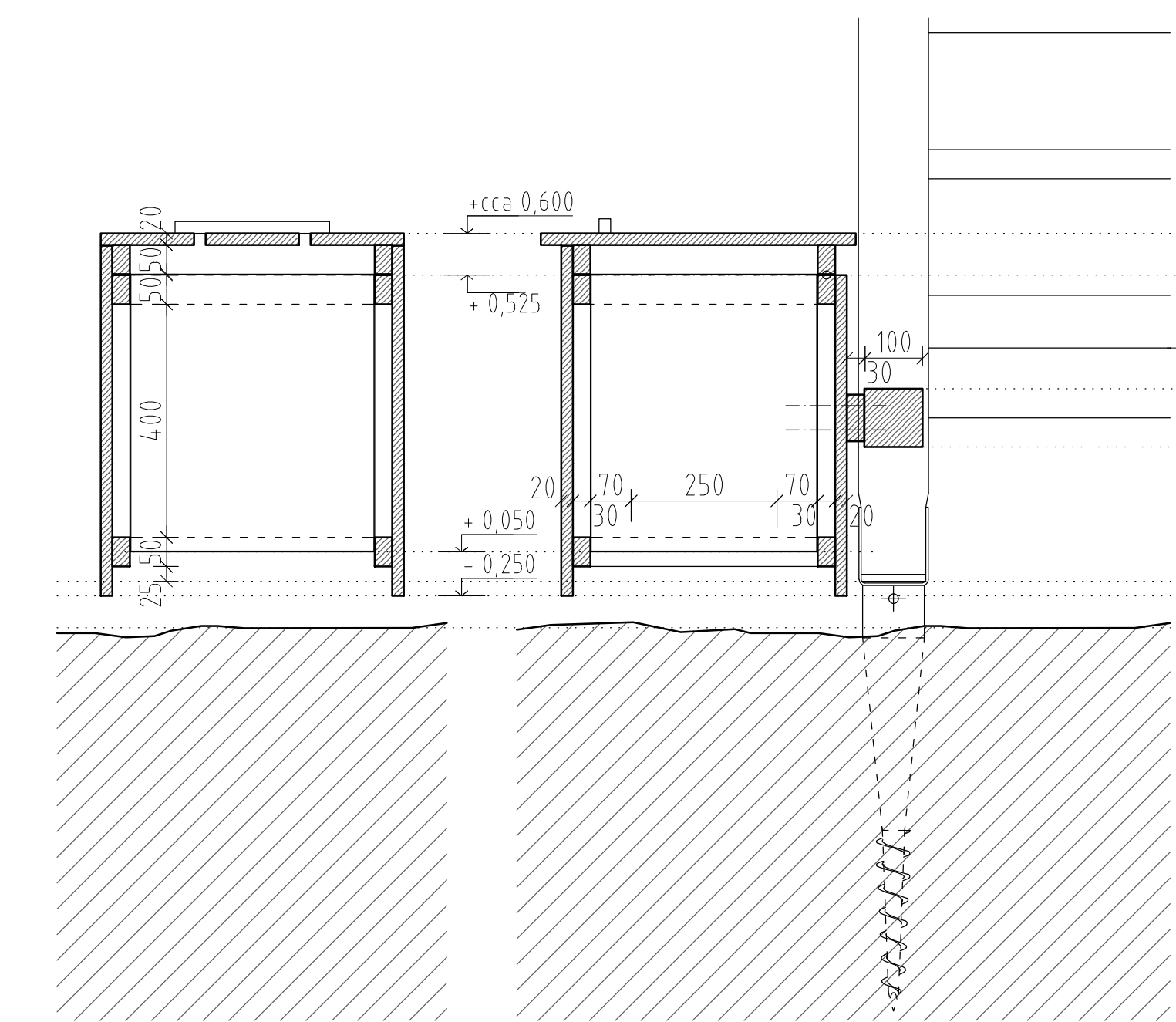
PŮDORYS

POHLED ZHORA



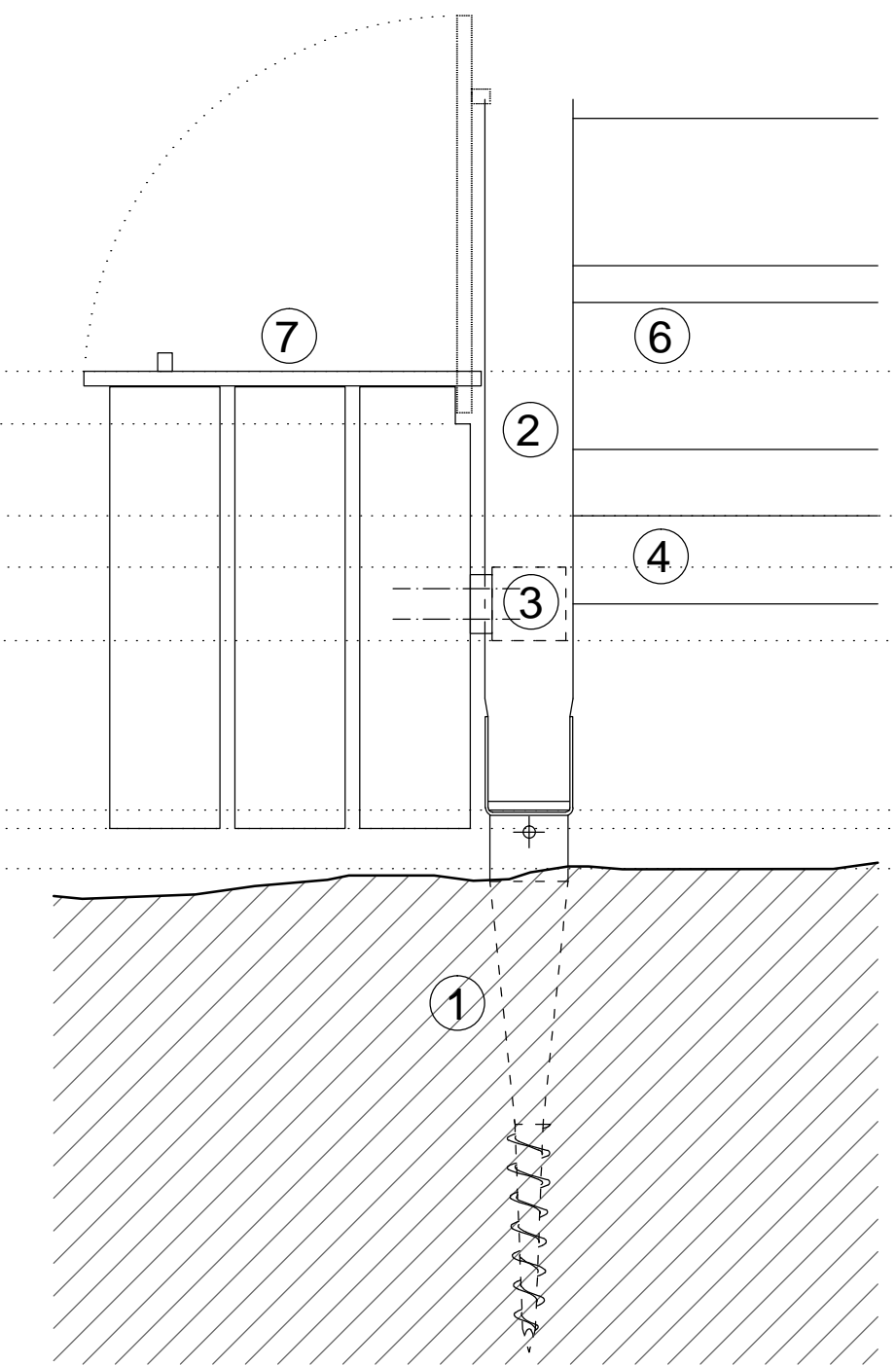
REZ A - A'  
- VNĚŠNÍ PLECHOVÁ NÁDOBA

REZ B - B'  
- VNĚŠNÍ PLECHOVÁ NÁDOBA

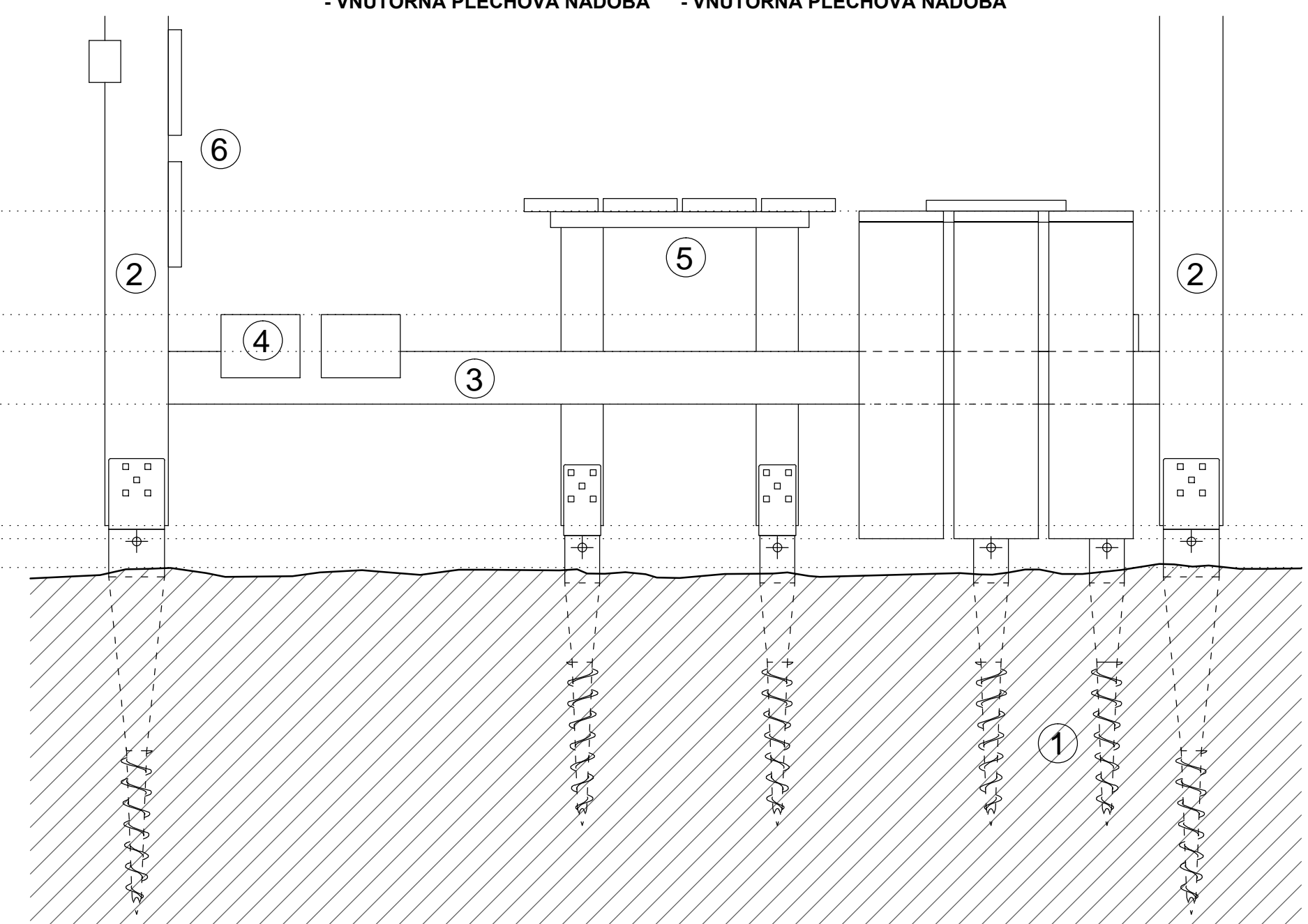


REZ A - A'

REZ B - B'



BOČNÝ POHLED



ČELNÝ POHLED

**SMETNÝ KŮŠ UPEVNĚNÝ K PRÍSTREŠKU**

- konštrukcia smetného koša bude vyrobená z dubového / smrekového dreva, opracovaného na hranolčeky a dosky požadovanej veľkosti
- povrchová úprava dreva je prírodná, po jednej sezóne sa odporúča náter ľanovým olejom
- smetný kôš je z vonkajšej strany obitý doskami 600 x 150/160 mm hr. 25, ktoré sú v rohoch zrazené
- dosky sú klincované na 2 vnútorné rámy vyrobené z hranolov 30 x 50 mm, dlhých 450/480 mm
- hranoly sú spájané rovným rohovým plátom
- na horný rám bude voľne nasadená vyberateľná nádoba na smeti, vyrobená z valcovaného plechu hr. 1,5 mm
- smetný kôš má uzatvárateľný poklop vyrobený z dubových dosiek 545 x 160 hr. 25 mm a rámu 30 x 50 x 450/480 mm
- dĺžka dosiek na zadnej strane koša sa kvôli otváraniu poklopu skráti podľa potreby - upresní sa pri realizácii
- kôš bude kotvený do bočnice prístrešku - poloha a výška upevnenia koša sa upresní priamo na mieste až po realizácii prístrešku
- ako alternatíva sa môže v rámci prístrešku inštalovať aj samostatne stojaci smetný kôš - vid'. výkres č. 9a

- ① - zemné skrutky na kotvenie prístrešku - veľkosť skrutiek sa upresní pri realizácii
- ② - nosné stojky 120x120 mm
- ③ - bočné stuženie 100x100 mm
- ④ - lavička kámpovaná na bočné stuženie - rozmer hranola 80 x 120 mm, dl. 3300 mm
- ⑤ - stôl kotvený do zeme - vrchné dosky hr. 25 mm, 250 x 1800 mm, nohy 80 x 80 x 570 mm
- ⑥ - operadlo - dosky hr. 25 mm, 250 x 3000 mm
- ⑦ - objekt smetného koša O - 07

**LEGENDA**

- drevené konštrukčné prvky
- pôvodný terén

Poznámka: - výškové kóty v rezoch a pohľadoch sú odvádzané od spodnej hrany dosky, na ktorú sa bude skrutkovať nadstavná hlavica pre zemnú skrutku  
 - alternatívou dubového dreva je smrekové drevo - výber dreva sa upresní pri výbere dodávateľa na realizáciu stavby - následne bude potrebné prekonzultovať dimenzie navrhnutých prvkov

SPRACOVATEL:	G+G PROJEKT, Obnova pamiatok, s.r.o.			
AUTOR A GRAFICKÉ SPRACOVANIE:	Ing. arch. Viktória Kyjovská, PhD.			
SPOLUAUTOR A KOORDINÁTOR:	Doc. Ing. arch. Jana Gregorová, PhD.			
HLAVNÝ PROJEKTANT:	Doc. Ing. arch. Pavel Gregor, PhD.			
INVESTOR:	OZ Naše Smolenice, Kukučínova 5, 919 04 Smolenice	STUPEŇ	Dokumentácia pre realizačný projekt	
CHARAKTER STAVBY:	Rekonštrukcia	PROFESIA	ARCHITEKTÚRA	
MIESTO STAVBY:	Molpír	MIERKA	1:10	Č. VÝKR.
NÁZOV STAVBY:	NKP Hradisko Molpír - návrh revitalizácie archeologickej lokality	DÁTUM	03/2015	9b
VÝKRES:	Objekt smetného koša upevneného k prístrešku - O-07 - pôdorysy, rezy a pohľady	FORMÁT	4xA4	