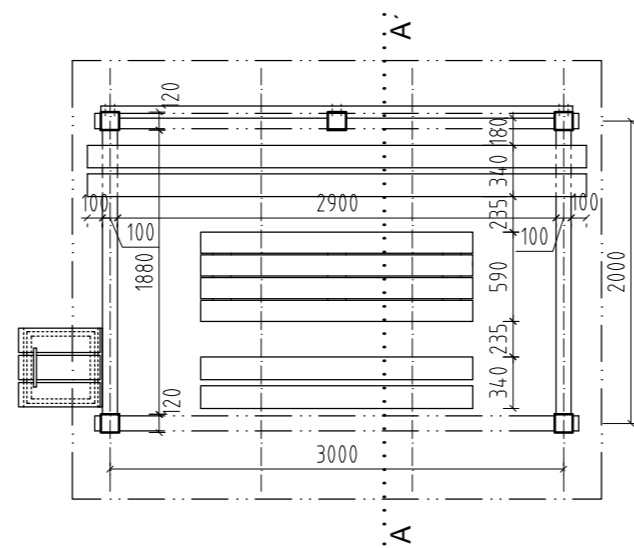
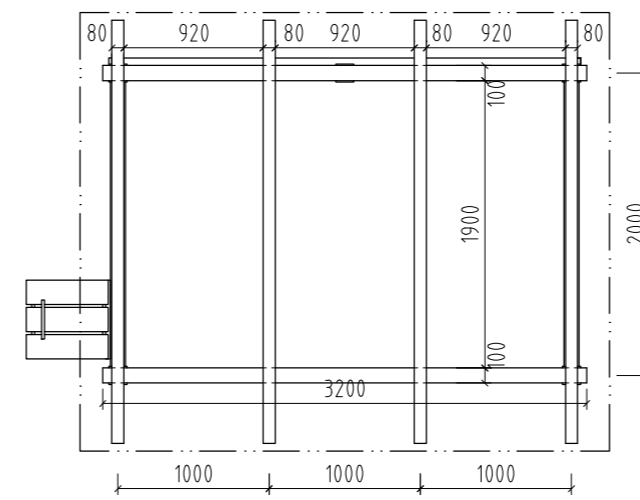


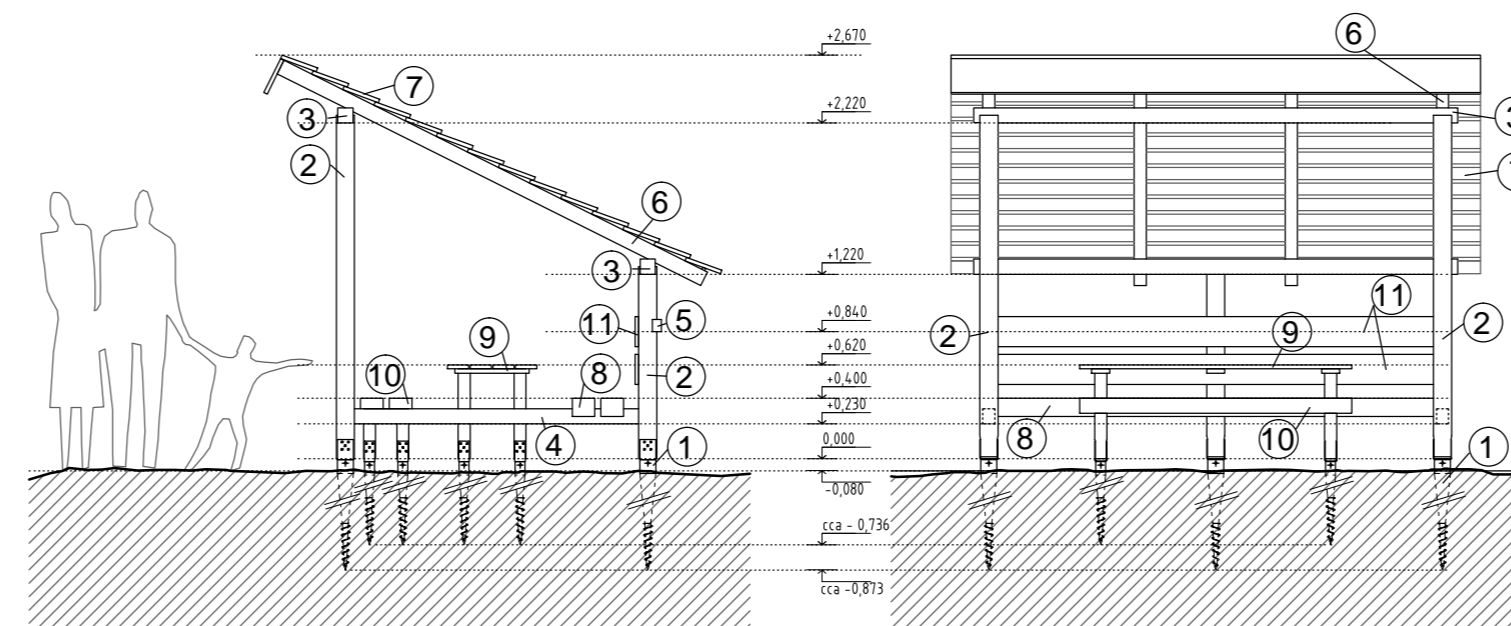
Pôdorys prístrešku M 1:25



Pôdorys prístrešku s posedením

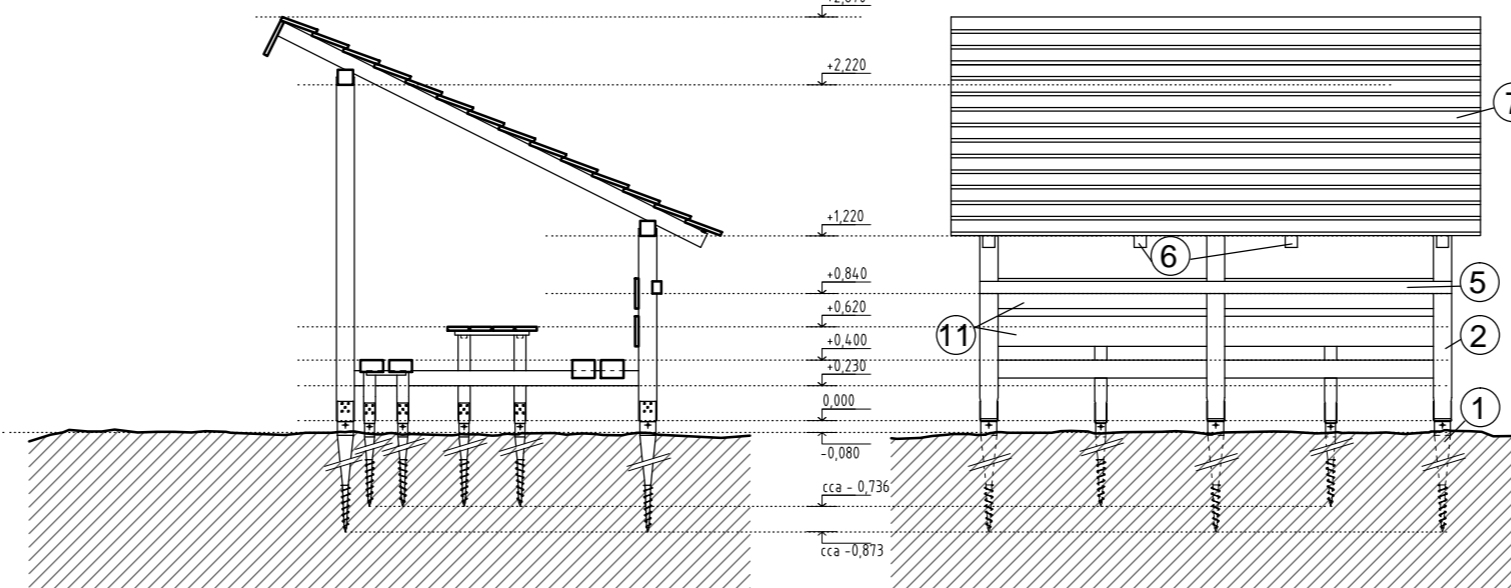


Pôdorys strechy



POHĽAD BOČNÝ

POHĽAD PREDNÝ



REZ A - A'

POHĽAD ZADNÝ

OBJEKT DREVENÉHO PRÍSTREŠKU

- konštrukcia prístrešku bude vyrobená z dubového / smrekového dreva, opracovaného na hranoly a dosky požadovanej veľkosti
- povrchová úprava všetkých drevených konštrukcií je prírodná, po jednej sezóne sa odporúča náter lanovým olejom

- objekt má obdĺžnikový pôdorys s vonkajším rozmerom 3120 x 2120 mm
- nosný systém prístrešku je tvorený 5 dubovými stĺpkami 120 x 120 mm, na ktoré sú čapované väznice 100 x 100 mm, podopierajúce 4 krokvy 80 x 100 mm
- stĺpky sú po bokoch stužené hranolmi 100 x 100 mm, zo zadnej strany hranolom 60 x 80 mm
- objekt má pultovú strechu, krytinu tvoria horizontálne kladené dosky hr. 25 mm
- všetky vertikálne konštrukcie sú do terénu kotvené pomocou zemných skrutiek KRINNER

- v interiéri objektu sú navrhnuté lavičky a stôl
- zadná lavička je z dubových hranolov 150 x 100 mm, uložených na bočný stužujúci hranol na kamp
- sedaciu časť menšej lavičky (O - 05) tvoria 2 hranoly 150 x 80 mm, podopreté na 4 nohách 80 x 80 mm
- stôl tvoria 4 dosky 140 x 1800 mm hr. 25 mm, rovnako podopreté na 4 nohách 80 x 80 mm
- všetky vertikálne konštrukcie sú do terénu kotvené pomocou zemných skrutiek
- konštrukciu mobiláru je potrebné kotviť tak, aby horná hrana lavičiek bola vo výške cca 480 mm od terénu a horná hrana stola cca 700 mm od terénu

LEGENDA

- drevené konštrukčné prvky
- pôvodný terén

- Poznámka: - výškové kóty uvádzané v rezoch a pohľadoch sú odvodené od spodnej hrany vertikálnych nosných konštrukcií - v mieste dotyku so zemnou skrutkou
- objekt smetného koša O - 07 je detailnejšie rozkreslený vo výkrese č. 9 b
 - alternatívou dubového dreva je smrekové drevo - výber dreva sa upresní pri výbere dodávateľa na realizáciu stavby - následne bude potrebné prekonzultovať dimenzie navrhnutých prvkov

SPRACOVATEĽ:	G+G PROJEKT, Obnova pamiatok, s.r.o.			
AUTOR A GRAFICKÉ SPRACOVANIE:	Ing. arch. Viktoria Kyjovská, PhD.			
SPOLUAUTOR A KOORDINÁTOR:	Doc. Ing. arch. Jana Gregorová, PhD.			
HLAVNÝ PROJEKTANT:	Doc. Ing. arch. Pavel Gregor, PhD.			
INVESTOR:	OZ Naše Smolenice, Kukučínova 5, 919 04 Smolenice			
CHARAKTER STAVBY:	Rekonštrukcia			
MIESTO STAVBY:	Molpír	STUPEŇ	Dokumentácia pre realizačný projekt	
NÁZOV STAVBY:	NKP Hradisko Molpír - návrh revitalizácie archeologickej lokality	PROFESIA	ARCHITEKTÚRA	
VÝKRES:	Objekt prístrešku s posedením - O-04 - pôdorys objektu, pôdorys strechy, pohľady, rez A - A'	MIERKA	1:50, 1:25	Č. VÝKR.
		DÁTUM	03/2015	
		FORMÁT	3xA4	